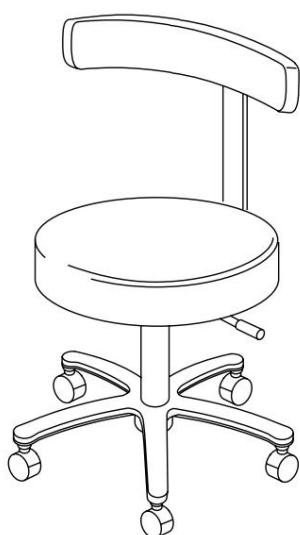


SIEGE OPERATEUR

DH-007N



INSTRUCTIONS D'UTILISATION

IMPORTANT

Ce manuel fournit des instructions d'utilisation pour l'UTILISATION DU SIEGE OPERATEUR HYDRAULIQUE DH-007N.

Les instructions contenues dans ce livret doivent être lues attentivement et comprises avant utilisation.

Une fois l'installation terminée, archivez ce manuel et consultez-le pour une maintenance ultérieure.

Belmont

2020-06

TABLE DES MATIÈRES

1. VUE D'ENSEMBLE ET COMPOSANTS PRINCIPAUX -----	1
2. SPÉCIFICATIONS ET DIMENSIONS	
2-1. DIMENSIONS -----	1
2-2. CARACTÉRISTIQUES -----	1
3. MODE D'EMPLOI	
3-1. MODE D'EMPLOI-----	2
4. ENTRETIEN ET MAINTENANCE-----	2

1. VUE D'ENSEMBLE ET COMPOSANTS PRINCIPAUX

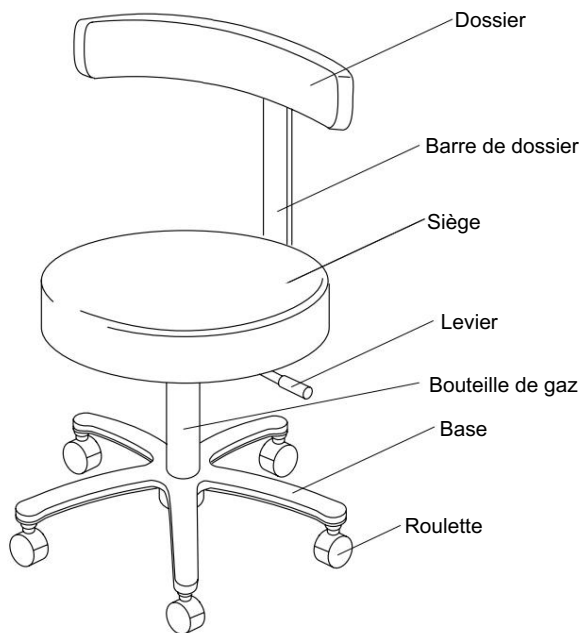


Fig.1-1 Vue d'ensemble et principaux composants

2. SPÉCIFICATIONS ET DIMENSIONS

2-1. DIMENSIONS

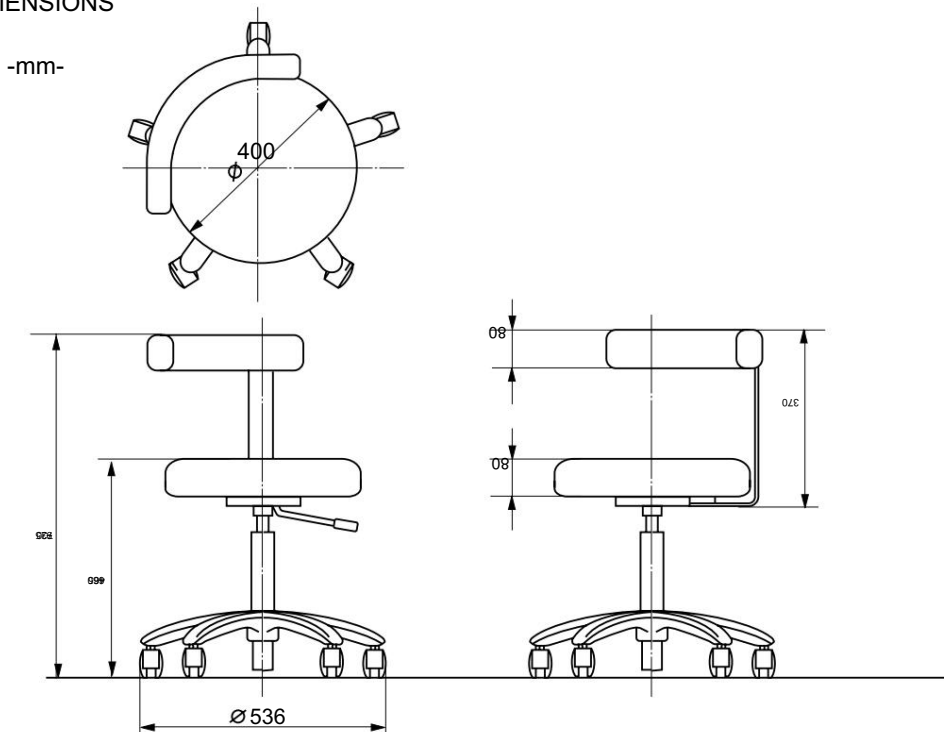


Fig.2-1 Dimensions

2-2. CARACTÉRISTIQUES

- Mécanisme de levage de siège -----Commande manuelle (bouteille de gaz)
- Course de levage du siège -----195 mm
- Rotation du dossier ----- 360° par commande manuelle
- Hauteur initiale -----465mm
- Poids net -----10 kg

3. MODE D'EMPLOI

AVERTISSEMENT

Ne soulevez pas le tabouret par la structure supérieure.
Soulevez uniquement par la base.

(1) Élévation du siège (Fig.3-1)

Continuez à tirer le levier sans charger le siège jusqu'à ce que le siège se soulève jusqu'à la position souhaitée et relâchez le levier.

(2) Abaissement du siège (Fig.3-1)

Continuez à tirer le levier vers le haut tout en chargeant le siège (plus de 30 kg) jusqu'à ce que le siège s'abaisse à la position souhaitée et relâchez le levier.

(3) Rotation du dossier (Fig.3-2)

Le dossier peut pivoter à 360° .

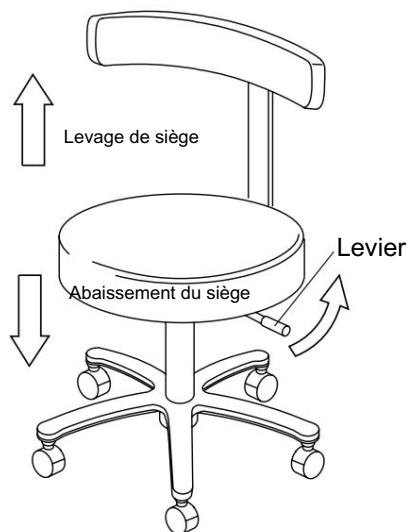


Fig. 3-1 Levage et abaissement du siège

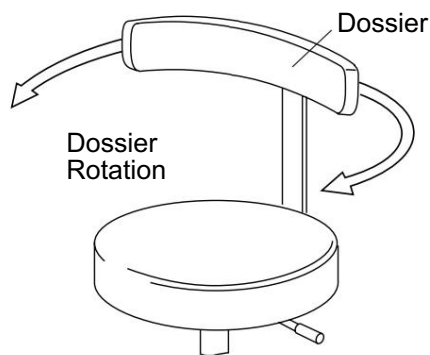


Fig. 3-2 Rotation du dossier

4. ENTRETIEN ET MAINTENANCE

Aucun autre entretien que le nettoyage présenté n'est requis pour le siège opérateur. Le skai peut être nettoyé avec un détergent naturel. Les surfaces peintes, en métal et en plastique peuvent être nettoyées avec de l'éthanol à faible degré.

AVERTISSEMENT

Ne pas tremper le fauteuil pour le nettoyer,
Ne pas utiliser de poudre à polir, de solvants et de désinfectant puissant pour le nettoyage
Après le nettoyage, essuyez avec un chiffon sec et gardez la chaise au sec

NOTE



SOCIÉTÉ TAKARA BELMONT

2-1-1, Higashishinsaibashi, Chuo-ku, Osaka, 542-0083, Japan
+81-6-6213-5945 FAX : +81-6-6213-5946
2020-06