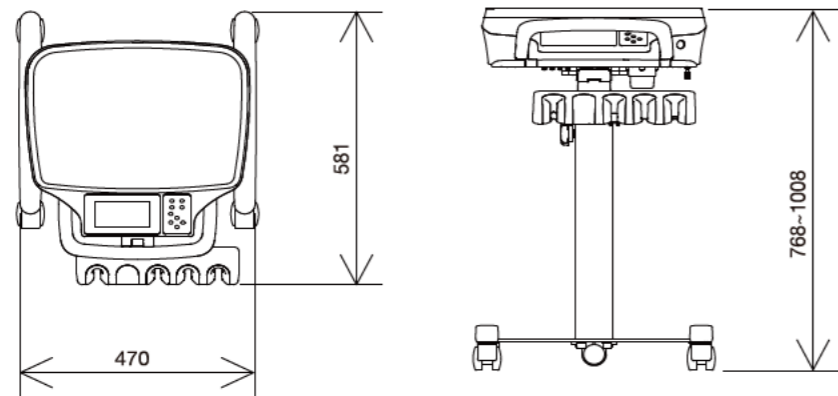


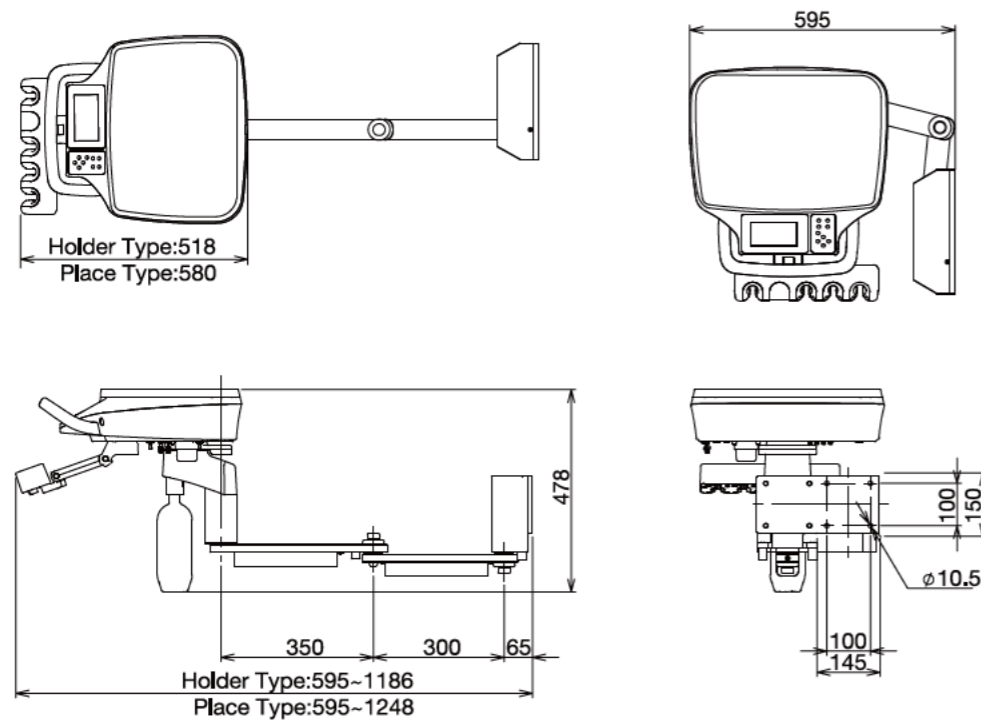
Dimensions

Taille (mm)

Cart Seul



Version garage



Cart Seul & Version garage





Cart Seul

- La hauteur est réglable de 768 à 1008 mm.
- Les dentistes peuvent l'utiliser de manière flexible.
- Il peut être placé à la position appropriée pour chaque dentiste.



Version garage

- Il peut être fixé au meuble.
- Les dentistes le déplacent avec aussi peu de force qu'ils le souhaitent.
- Il permet d'atteindre les patients aisément et avec flexibilité.



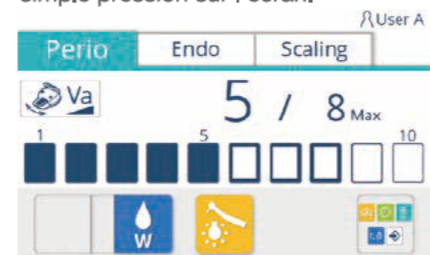
Poignée adaptée à l'utilisation de l'écran tactile

La poignée est conçue non seulement pour la préhension, mais aussi pour fournir une position ergonomique et de repos à la main afin de réduire l'effort et d'assurer un fonctionnement fiable de l'écran tactile.



Micromoteur

L'écran de paramétrage des micromoteurs permet de stocker quatre réglages différents, pour une utilisation plus intuitive. Le nombre de tours / minute, le couple et le sens de rotation peuvent être choisis d'une simple pression sur l'écran.



Détartreur

A partir de l'écran de réglage du détartreur, les modes de traitement (paro, endo, détartrage) peuvent être sélectionnés d'une seule pression sur l'écran.



Support autoclavable Option
Les manchons côté dentiste et assistante peuvent être autoclavés et retirés pour le nettoyage.



Bouteille d'eau Option
De l'eau propre est disponible pour les instruments et le remplissage du gobelet grâce à une bouteille d'eau fixée sous la tablette praticien.